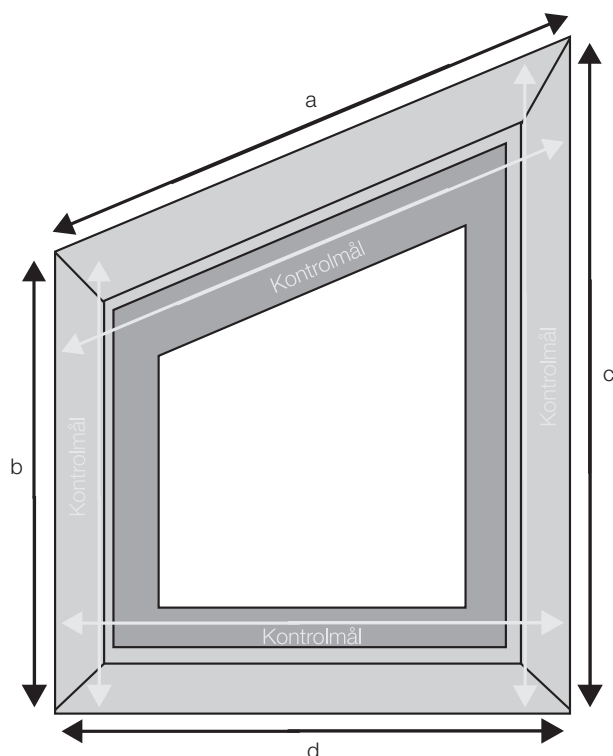


Måleskema



Vær opmærksom på:

Sidder der håndtag i siden eller i bunden af vinduet - kan det være der når det nye gardin monteres.

Sidder der pyntelister eller skyggelister i vejen for montering eller betjening.

Hvordan åbnes vinduet og passer det i forhold til det nye gardin.

OBS!

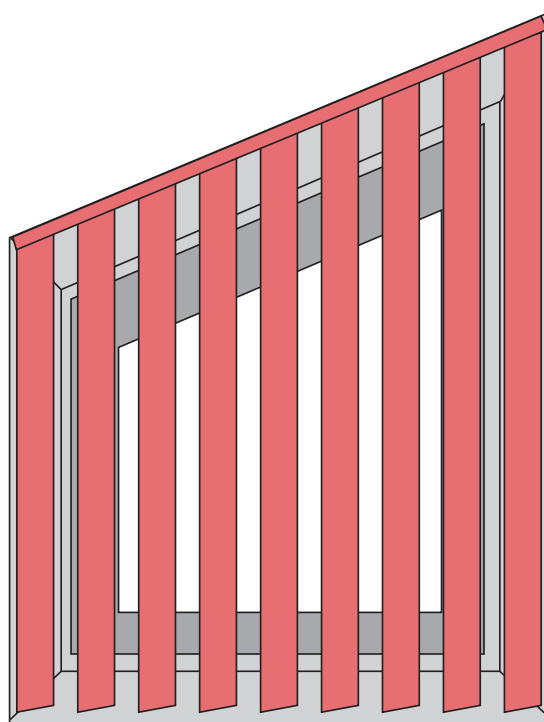
Betjening + parkering er altid i højeste side.

Måltagning:

Brug altid stålmålebånd

Tag altid kontrolmål af bredden foroven og forneden og af højden i højre og venstre side - vinduet kan være skævt. Hvis der er forskel på kontrolmålene tag altid det mindste mål.

Opsætning



Montering:

Montering skal altid ske , hvor man har taget målene.

Monteringsvejledning vedlægges produktet ved leveringen.

Pris:

Bredde = skrå stangmål a

Højde = højeste højde c

+ tillæg for skråanlæg

Varerne bliver specialfremstillet efter opgivne mål, så det er ikke muligt at få dem byttet!

Varenr.:	a i cm:	b i cm:	c i cm:	d i cm:	Antal: